

ΦΥΣΙΚΗ
ΠΡΟΣΑΝΑΤΟΛΙΣΜΟΥ (ΝΕΟ ΣΥΣΤΗΜΑ)
23 ΜΑΪΟΥ 2016
ΕΚΦΩΝΗΣΕΙΣ

ΘΕΜΑ Α

Στις ερωτήσεις Α1-Α4 να γράψετε στο τετράδιό σας τον αριθμό της ερώτησης και, δίπλα, το γράμμα που αντιστοιχεί στη φράση η οποία συμπληρώνει σωστά την ημιτελή πρόταση.

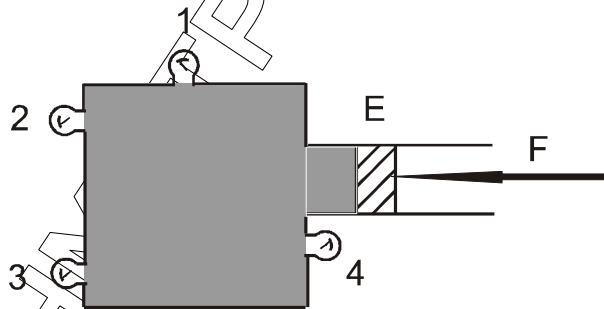
- A1.** Σε μία φθίνουσα ταλάντωση στην οποία το πλάτος μειώνεται εκθετικά με το χρόνο
- α) η περίοδος δεν διατηρείται για ορισμένη τιμή της σταθεράς απόσβεσης b
 - β) όταν η σταθερά απόσβεσης b μεγαλώνει, το πλάτος της ταλάντωσης μειώνεται πιο γρήγορα
 - γ) η κίνηση μένει περιοδική για οποιαδήποτε τιμή της σταθεράς απόσβεσης
 - δ) η σταθερά απόσβεσης b εξαρτάται μόνο από το σχήμα και τον όγκο του σώματος που ταλαντώνεται.

Μονάδες 5

- A2.** Όταν ένα κύμα αλλάζει μέσο διάδοσης, αλλάζουν
- α) η ταχύτητα διάδοσης του κύματος και η συχνότητά του
 - β) το μήκος κύματος και η συχνότητά του
 - γ) το μήκος κύματος και η ταχύτητα διάδοσής του
 - δ) η συχνότητα και το πλάτος του κύματος

Μονάδες 5

- A3.** Το δοχείο του σχήματος 1 είναι γεμάτο με υγρό και κλείνεται με έμβολο E στο οποίο ασκείται δύναμη F.



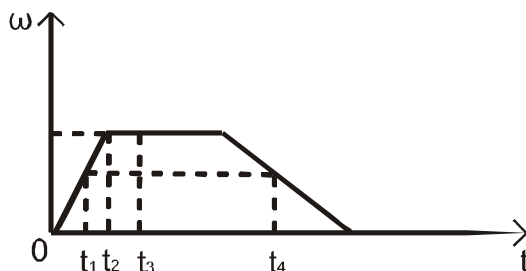
Σχήμα 1

Όλα τα μανόμετρα 1, 2, 3, 4 δείχνουν πάντα

- α) την ίδια πίεση, όταν το δοχείο είναι εντός του πεδίου βαρύτητας
- β) την ίδια πίεση, όταν το δοχείο βρίσκεται εκτός πεδίου βαρύτητας
- γ) διαφορετική πίεση, αν το δοχείο βρίσκεται εκτός πεδίου βαρύτητας
- δ) την ίδια πίεση, ανεξάρτητα από το αν το δοχείο είναι εντός ή εκτός του πεδίου βαρύτητας.

Μονάδες 5

- A4.** Ένας δίσκος στρέφεται γύρω από άξονα που διέρχεται από το κέντρο του και είναι κάθετος στο επίπεδό του. Η τιμή της γωνιακής ταχύτητας του δίσκου σε συνάρτηση με τον χρόνο παριστάνεται στο διάγραμμα του σχήματος 2.



Σχήμα 2

Ποια από τις παρακάτω προτάσεις είναι η σωστή;

- Το μέτρο της γωνιακής επιτάχυνσης αυξάνεται στο χρονικό διάστημα από t_1 έως t_2 .
- Το μέτρο της γωνιακής επιτάχυνσης τη χρονική στιγμή t_1 είναι μικρότερο από το μέτρο της γωνιακής επιτάχυνσης τη χρονική στιγμή t_4 .
- Τη χρονική στιγμή t_3 η γωνιακή επιτάχυνση είναι θετική.
- Το διάνυσμα της γωνιακής επιτάχυνσης τη στιγμή t_1 έχει αντίθετη κατεύθυνση από την κατεύθυνση που έχει η γωνιακή επιτάχυνση τη χρονική στιγμή t_4 .

Μονάδες 5

- A5.** Να χαρακτηρίσετε τις προτάσεις που ακολουθούν, γράφοντας στο τετράδιό σας, δίπλα στο γράμμα που αντιστοιχεί σε κάθε πρόταση, τη λέξη **Σωστό**, αν η πρόταση είναι σωστή, ή τη λέξη **Λάθος**, αν η πρόταση είναι λανθασμένη.

- Ένα σύνθετο κύμα μπορούμε να το θεωρήσουμε ως αποτέλεσμα της επαλληλίας ενός αριθμού αρμονικών κυμάτων με επιλεγμένα πλάτη και μήκη κύματος.
- Σε κάθε στάσιμο κύμα μεταφέρεται ενέργεια από ένα σημείο του ελαστικού μέσου σε άλλο.
- Το φαινόμενο Doppler αξιοποιείται από τους γιατρούς για την παρακολούθηση της ροής του αίματος.
- Η εξίσωση της συνέχειας στα ρευστά είναι άμεση συνέπεια της αρχής διατήρησης ενέργειας.
- Σκέδαση ονομάζεται κάθε φαινόμενο του μικρόκοσμου στο οποίο τα «συγκρουόμενα» σωματίδια αλληλεπιδρούν με σχετικά μικρές δυνάμεις για πολύ μικρό χρόνο.

Μονάδες 5

ΘΕΜΑ Β

- B1.** Ένα τρένο κινείται ευθύγραμμα σε οριζόντιο επίπεδο με σταθερή ταχύτητα μέτρου $\frac{U_{\eta\chi}}{10}$ όπου $U_{\eta\chi}$ είναι η ταχύτητα διάδοσης του ήχου στον αέρα. Το τρένο κατευθύνεται προς τούνελ που βρίσκεται σε κατακόρυφο βράχο. Ο ήχος που εκπέμπεται από τη σειρήνα του τρένου ανακλάται στον κατακόρυφο βράχο. Ένας ακίνητος παρατηρητής που βρίσκεται πάνω στις γραμμές και πίσω από το τρένο ακούει δύο ήχους. Έναν ήχο απευθείας από τη σειρήνα του τρένου, με συχνότητα f_1 , και έναν ήχο από την

ανάκλαση στον κατακόρυφο βράχο, με συχνότητα f_2 . Ο λόγος των δύο συχνοτήτων $\frac{f_1}{f_2}$ είναι ίσος με:

- i. $\frac{11}{9}$ ii. $\frac{10}{11}$ iii. $\frac{9}{11}$

α) Να επιλέξετε τη σωστή απάντηση.

Μονάδες 2

β) Να δικαιολογήσετε την επιλογή σας.

Μονάδες 6

B2. Σε χορδή που εκτείνεται κατά μήκος του άξονα $x'x$, έχει δημιουργηθεί στάσιμο κύμα που προέρχεται από τη συμβολή δύο απλών αρμονικών κυμάτων πλάτους A , μήκους κύματος λ και περιόδου T . Το σημείο O , που βρίσκεται στη θέση $x_0 \equiv 0$, είναι κοιλία και τη χρονική στιγμή $t = 0$ βρίσκεται στη θέση ισορροπίας του, κινούμενο προς τη θετική κατεύθυνση της απομάκρυνσής του. Το μέτρο της μέγιστης ταχύτητας ταλά- ντωσης ενός σημείου M της χορδής που βρίσκεται στη θέση $x_M = \frac{9\lambda}{8}$, είναι ίσο με:

- i. $\frac{2\sqrt{2}\pi A}{T}$ ii. $\frac{2\pi A}{T}$ iii. $\frac{4\pi A}{T}$

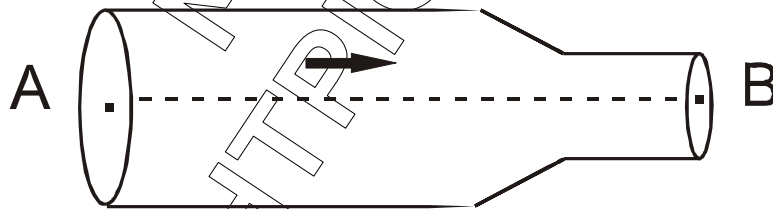
α) Να επιλέξετε τη σωστή απάντηση.

Μονάδες 2

β) Να δικαιολογήσετε την επιλογή σας.

Μονάδες 6

B3. Στον οριζόντιο σωλήνα, του σχήματος 3, ασυμπίεστο ιδανικό ρευστό έχει στρωτή ροή από το σημείο A προς το σημείο B .



Σχήμα 3

Η διατομή A_A του σωλήνα στη θέση A είναι διπλάσια από τη διατομή A_B του σωλήνα στη θέση B . Η κινητική ενέργεια ανά μονάδα όγκου στο σημείο A έχει τιμή ίση με λ . Η διαφορά της πίεσης ανάμεσα στα σημεία A και B είναι ίση με:

- i. $\frac{2\pi\lambda}{T}$ ii. 3λ iii. 2λ

α) Να επιλέξετε τη σωστή απάντηση.

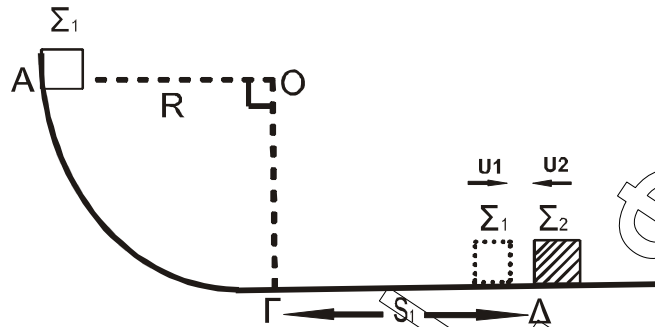
Μονάδες 2

β) Να δικαιολογήσετε την επιλογή σας.

Μονάδες 7

ΘΕΜΑ Γ

Σώμα Σ_1 μάζας m_1 βρίσκεται στο σημείο A λείου κατακόρυφου τεταρτοκυκλίου ($ΑΓ$). Η ακτίνα OA είναι οριζόντια και ίση με $R = 5 \text{ m}$. Το σώμα αφήνεται να ολισθήσει κατά μήκος του τεταρτοκυκλίου. Φθάνοντας στο σημείο Γ του τεταρτοκυκλίου, το σώμα συνεχίζει την κίνησή του σε οριζόντιο επίπεδο με το οποίο εμφανίζει συντελεστή τριβής $\mu = 0,5$. Αφού διανύσει διάστημα $S_1 = 3,6 \text{ m}$, συγκρούεται κεντρικά και ελαστικά στο σημείο Δ με σώμα Σ_2 μάζας $m_2 = 3m_1$, το οποίο τη στιγμή της κρούσης κινείται αντίθετα ως προς το Σ_1 , με ταχύτητα μέτρου $U_2 = 4 \text{ m/s}$, όπως φαίνεται στο σχήμα 4.



Σχήμα 4

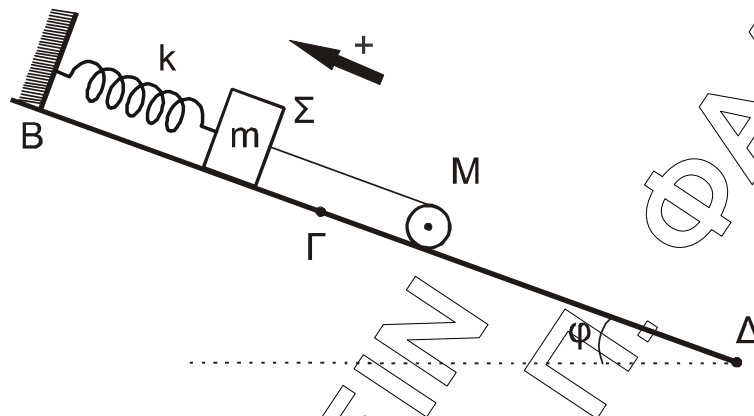
- Γ1. Να υπολογίσετε το μέτρο της ταχύτητας του σώματος Σ_1 στο σημείο Γ , όπου η ακτίνα OG είναι κατακόρυφη. **Μονάδες 5**
- Γ2. Να υπολογίσετε τα μέτρα των ταχυτήτων των σωμάτων Σ_1 και Σ_2 αμέσως μετά την κρούση. **Μονάδες 8**
- Γ3. Δίνεται η μάζα του σώματος Σ_2 , $m_2 = 3 \text{ kg}$. Να υπολογίσετε το μέτρο της μεταβολής της ορμής του σώματος Σ_2 κατά την κρούση (μονάδες 3) και να προσδιορίσετε την κατεύθυνσή της (μονάδες 2). **Μονάδες 5**
- Γ4. Να υπολογίσετε το ποσοστό της μεταβολής της κινητικής ενέργειας του σώματος Σ_1 κατά την κρούση. **Μονάδες 7**

Δίνεται: η επιτάχυνση της βαρύτητας $g = 10 \text{ m/s}^2$.

Θεωρήστε ότι η χρονική διάρκεια της κρούσης είναι αμελητέα.

ΘΕΜΑ Δ

Σώμα Σ , μάζας $m = 1 \text{ kg}$, είναι δεμένο στο κάτω άκρο ιδανικού ελατηρίου σταθεράς $k = 100 \text{ N/m}$. Το πάνω άκρο του ελατηρίου είναι στερεωμένο σε ακλόνητο σημείο στην κορυφή κεκλιμένου επιπέδου, γωνίας κλίσης $\varphi = 30^\circ$. Το τμήμα $B\Gamma$ του κεκλιμένου επιπέδου είναι λείο. Ομογενής κύλινδρος μάζας $M = 2 \text{ kg}$ και ακτίνας $R = 0,1 \text{ m}$ συνδέεται με το σώμα Σ με τη βοήθεια αβαρούς νήματος που δεν επιμηκύνεται. Ο άξονας του κυλίνδρου είναι οριζόντιος. Το νήμα και ο άξονας του ελατηρίου βρίσκονται στην ίδια ευθεία, που είναι παράλληλη στο κεκλιμένο επίπεδο. Το σύστημα των σωμάτων ισορροπεί όπως φαίνεται στο σχήμα 5.



Σχήμα 5

- Δ1.** Να υπολογίσετε το μέτρο της τάσης του νήματος (μονάδες 3) και την επιμήκυνση του ελατηρίου (μονάδες 2).

Μονάδες 5

Τη χρονική στιγμή $t = 0$ κόβεται το νήμα. Το σώμα Σ αρχίζει να εκτελεί απλή αρμονική ταλάντωση και ο κύλινδρος αρχίζει να κυλάει χωρίς ολίσθηση.

- Δ2.** Να γράψετε την εξίσωση της δύναμης επαφής για το σώμα Σ σε συνάρτηση με το χρόνο, θεωρώντας ως θετική φορά την προς τα πάνω, όπως φαίνεται στο σχήμα 5.

Μονάδες 7

- Δ3.** Να υπολογίσετε το μέτρο της στροφορμής του κυλίνδρου, όταν θα έχει διαγράψει $N = \frac{12}{\pi}$ περιστροφές κατά την κίνηση του στο κεκλιμένο επίπεδο.

Μονάδες 7

- Δ4.** Να υπολογίσετε το ρυθμό μεταβολής της κινητικής ενέργειας του κυλίνδρου, κατά την κίνηση του στο κεκλιμένο επίπεδο, τη χρονική στιγμή $t = 3 \text{ s}$.

Μονάδες 6

Δίνονται:

- η επιτάχυνση της βαρύτητας $g = 10 \text{ m/s}^2$.
- η ροπή αδράνειας ομογενούς κυλίνδρου ως προς τον άξονά του $I_{CM} = \frac{1}{2}MR^2$
- $\sin 30^\circ = \frac{1}{2}$